

Aquarelle™

L'ESSENTIEL

OUTIL COULEUR D'AIDE A LA VENTE

- ▶ Affiche les informations descriptives d'un produit scanné,
- ▶ Dynamise l'environnement du rayon,
- ▶ Valorise les parcours d'achat,
- ▶ Améliore la communication de marque,
- ▶ Optimise l'impact visuel de l'enseigne.

FIDELISATION-GESTION DE LA RELATION CLIENT

- ▶ Lit les cartes de fidélité (code barres),
- ▶ Personnalise la relation clientèle,
- ▶ Optimise la fidélisation.

PROMOTIONS SUR ECRAN COULEUR

- ▶ Annonce dynamique des affaires du jour,
- ▶ Relais des animations internes,
- ▶ Complément des outils promotionnels.

BORNE D'INFORMATION PRIX

- ▶ Affiche le prix du produit scanné (identique au prix affiché en caisse)
- ▶ Rassure le consommateur,
- ▶ Sécurise la relation clientèle.

LIBRE ACCES

- ▶ Améliore le service consommateur,
- ▶ Favorise la consultation,
- ▶ Génère la création de valeur additionnelle.

RENTABILITE

- ▶ Augmentation globale du chiffre d'affaires (mise en avant des produits, ...)
- ▶ Retour sur investissement rapide (revenus publicitaires additionnels, ...)
- ▶ Augmentation du panier moyen (achats d'impulsion, ...).

LES FONCTIONS COMPLEMENTAIRES

SIMPLICITE

- ▶ D'utilisation pour le consommateur,
- ▶ D'exploitation pour les équipes du magasin,
- ▶ De gestion pour les services internes.

PERFORMANCE

- ▶ Scanner omnidirectionnel,
- ▶ Ergonomie de la position de l'afficheur et du scanner, à travers socle orientable,
- ▶ Ecran couleur lumineux TFT.

ENVIRONNEMENT D'INSTALLATION

- ▶ Design élégant et attractif pour les visiteurs,
- ▶ Implantation aisée dans tous les lieux stratégiques du magasin.

LE PLUS

AVANTAGES CONCURRENTIELS

- ▶ Renforcement de l'attrait du magasin,
- ▶ Adaptation des outils de gestion.



LA BORNE DANS SON ENVIRONNEMENT



► AIDE AU CLIENT



► GAGNEZ DES CLIENTS



► AIDE A LA VENTE



► AUGMENTEZ LE PANIER MOYEN

Aquarelle™

C A R A C T E R I S T I Q U E S T E C H N I Q U E S

AFFICHAGE - écran TFT 6.4", VGA (640 x 480), 256 couleurs, palette 4096 couleurs, luminosité 250 CD/m², contraste 250 :1, navigation par utilisation 4 boutons en façade (option)

COMMUNICATIONS - Ethernet TCP/IP 10 base T, connecteur RJ-45 ; Option : WIFI (802.11b) par carte PCMCIA
Port USB + 2 Ports pour interfaces imprimante ticket / lecteur de carte magnétique et puce

SOFTWARE - O/S : Linux - HTML et http compatible
Architecture client/serveur : interfaces C/C++ et Java disponibles en standard
NFS compatible pour simplification des mises à jour
Outils d'aide aux mises à jour, de supervision et de reporting.

Carrousel d'images pour animation commerciale
Outils d'assistance au développement et outils d'installation rapide

MEMOIRE - RAM : 32 Mb, ROM Flash : 8 Mb, en mode NFS: extensible à la capacité disque disponible sur serveur

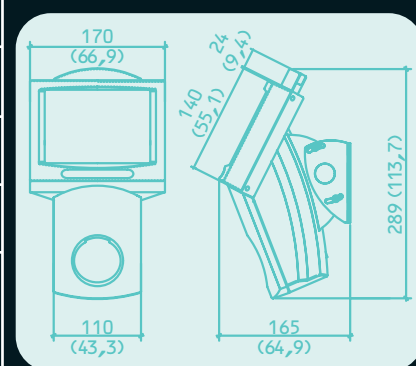
SCANNER - PSC modèle VS800, scanner omnidirectionnel- lecture codes EAN/UPC à partir du contact borne jusqu'à 20 cm
Compatibilité avec d'autres modèles omnidirectionnels.

CERTIFICATIONS - Electrique : CE EN 60950 - UL, EMI/RFI : CE EMC 89/336/EEC, Fcc part 15 class B,
LASER : CDRH 21 CFR part 1040 ; IEC825 Classe 1 - EN60825-1

OPTIONS DE MONTAGE - Socles pour montage mural : - possibilité de contenir l'alimentation électrique externe,
- permet d'orienter la borne idéalement vers le client

CE Spécifications modifiables sans préavis
GEMPSY et AQUARELLE sont des marques déposées de GEMPSY France SA
VS800 est une marque déposée de PSC Inc
L'environnement magasin copyright agence JPKauffmann, Paris

MODELE DEPOSE



Dimensions en mm (en pouce)
Poids : 2,5 Kg
Alimentation électrique :
220 V (110VAC) 12 watts maximum

GEMPSY
PRICE VERIFIERS

www.gempsy.com

23 avenue du 8 Mai 1945 - 95200 SARCELLES - FRANCE

Tél. + 33 (0)1 39 90 69 46 - FAX + 33 (0)1 39 33 57 39